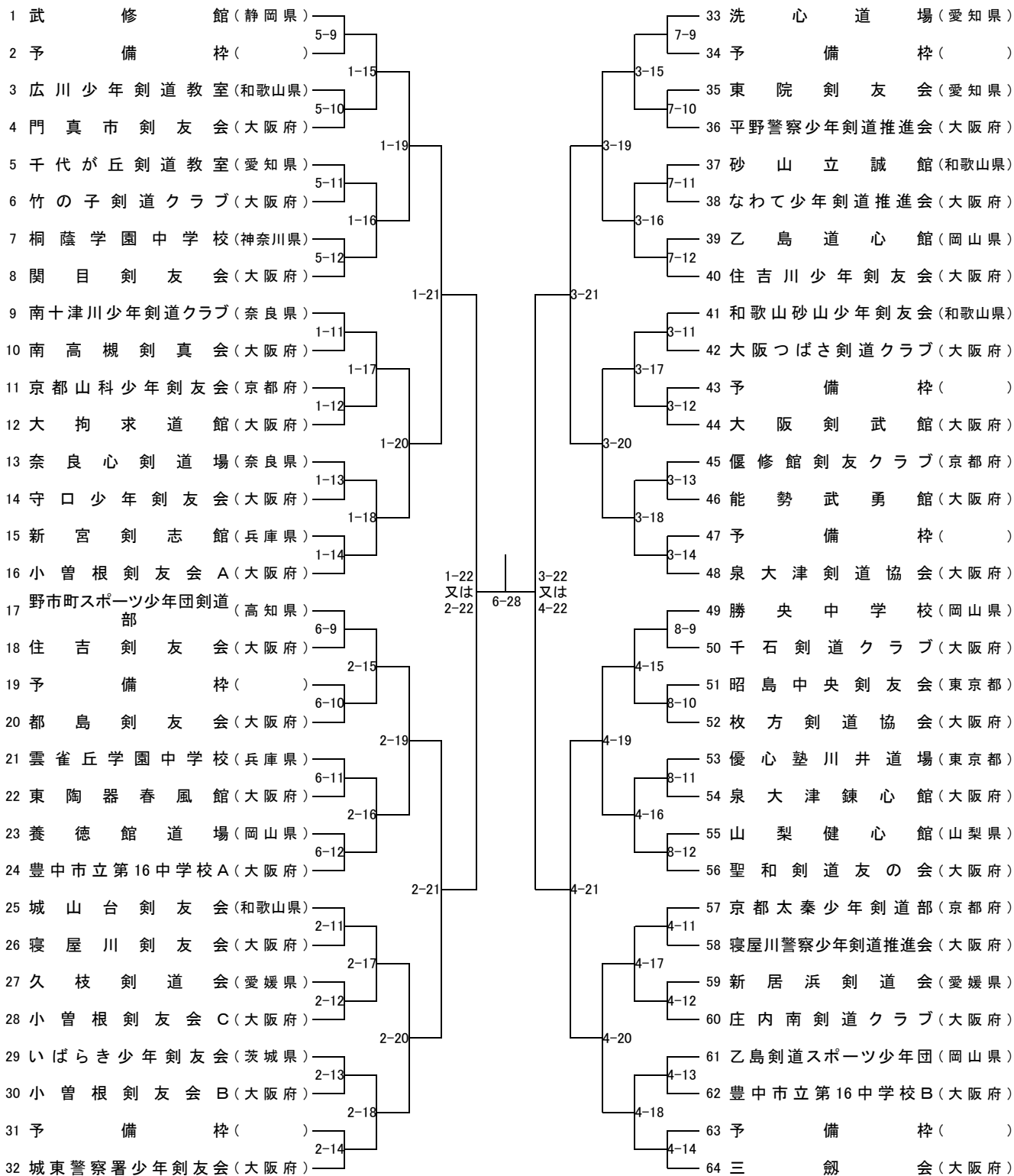


# 小曾根寺内剣友会 45周年記念全国選抜少年剣道大会

2017年3月20日

## 中学生



目印は、上段又は左側が赤、下段又は右側が白です。

○-○は、「試合場」 - 「試合順」を示します。

予備枠は試合を行わないため、試合開始が早まる可能性があります。各試合場の試合番号を確認して、早めに集合してください。

低学年の1回戦、小学生の1、2回戦終了後、全試合場で中学生の1回戦を行い、2回戦以降は1~4試合場で実施します。

決勝戦は試合の進行状況により、4試合場で低学年、小学生、中学生の順に試合を実施します。